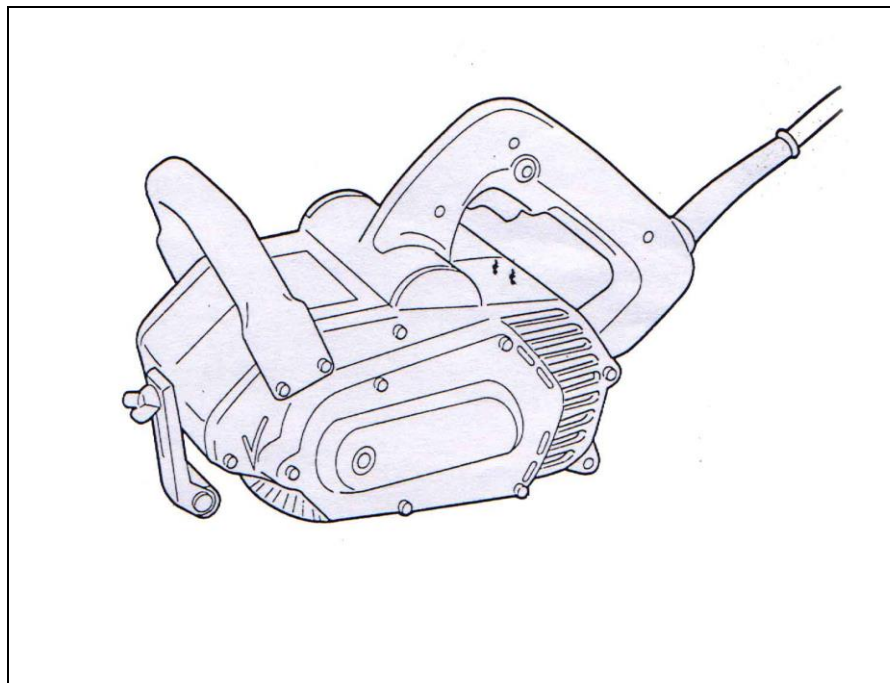


# Щеточная шлифовальная машина

**9741**

## ИНСТРУКЦИЯ ПО ЭКСПЛУАТАЦИИ



### Технические характеристики

Модель.....	9741
Размер щетки (диаметр x ширина).....	100 x 120 мм
Частота холостого хода (об/мин).....	3500
Размеры (длина x ширина x высота).....	310 x 185 x 182 мм
Масса.....	4.2 кг

- В связи с развитием и техническим прогрессом оставляем за собой право внесения технических изменений без предварительного информирования об этом.
- ПРИМЕЧАНИЕ: технические характеристики могут быть различными в зависимости от страны поставки.

## ПОЯСНЕНИЕ К РИСУНКАМ

- |                      |                             |                                       |
|----------------------|-----------------------------|---------------------------------------|
| 1. Шестигранник.     | 8. Гайка-«барашек».         | 15. Дополнительная передняя рукоятка. |
| 2. Вал.              | 9. Наружный валик.          | 16. Основная рукоятка.                |
| 3. Щетка.            | 10. Защитная пластина.      | 17. Ограничительная метка.            |
| 4. Шестигранник.     | 11. Пылеотводное отверстие. | 18. Отвертка.                         |
| 5. Установочный вал. | 12. Патрубок.               | 19. Крышка щеткодержателя.            |
| 6. Выемка.           | 13. Включатель пуска.       |                                       |
| 7. Шпилька.          | 14. Кнопка блокировки.      |                                       |

### ЭЛЕКТРОПИТАНИЕ

Инструмент должен быть подключен к сети с напряжением, соответствующим напряжению, указанному на маркировочной таблице. Род тока - переменный, однофазный. В соответствии с европейскими стандартами инструмент имеет двойную изоляцию и, следовательно, может быть подключен к незаземленным розеткам.

### МЕРЫ БЕЗОПАСНОСТИ

Для Вашей же безопасности, пожалуйста, следуйте инструкции по безопасности.

## ДОПОЛНИТЕЛЬНЫЕ ПРАВИЛА БЕЗОПАСНОСТИ

1. Перед началом работы проверьте и удалите от заготовки все инородные частицы, такие как гвозди, болты и др.
2. Тщательно закрепите заготовку.
3. Не одевайте перчаток перед работой.
4. Держите машину крепко двумя руками.
5. Оберегайтесь прикосновения к вращающимся частям устройства.
6. Не оставляйте машину работающей, начинайте работу только тогда, когда держите машину за рукоятку.
7. Никогда не пытайтесь использовать машину, закрепленную в тисках в перевернутом состоянии, и т.п.

## СОХРАНЯЙТЕ ЭТУ ИНСТРУКЦИЮ

## ИНСТРУКЦИЯ ПО ЭКСПЛУАТАЦИИ

### Удаление и установка щетки (Рис. 1 и 2).

**ВАЖНО:**

Перед установкой щетки, убедитесь в том, что инструмент выключен и отключен от источника питания.

Для удаления щетки, вставьте один шестигранник внутрь конца вала и другой шестигранник внутрь конца установочного вала. Поверните шестигранник в установочном вале по часовой стрелке, тщательно придерживая шестигранник на вале, так чтобы щетка не могла вращаться. Потяните установочный вал от щетки. Переместите щетку немного назад от вала и удалите щетку от машины.

**ОСТОРОЖНО:**

Установочный вал имеет левую резьбу.

Для установки щетки повторите процесс удаления щетки в обратном порядке. При установке щетки убедитесь, что выемки в щетке совпали со шпилькой на вале.

### Наладка наружного валика (Рис. 3).

Наружный валик позволяет оказывать равномерное давление на образец. Для наладки наружного валика установите машину на плоскую поверхность и затяните гайку-«барашек». Отрегулируйте

наружный валик вверх или вниз так, чтобы расстояние между ним и поверхностью образца была около 2 мм, и крепко затяните гайку-«барашек».

#### **Присоединение пылесборного мешка (Рис. 4).**

Используйте пылесборный мешок во время пиления для более аккуратной работы и легкого пылесобирания. Для присоединения пылесборного мешка, откройте пылесборное отверстие поворачиванием защитной пластины вверх и по часовой стрелке. Присоедините патрубок к пылесборному отверстию. Теперь пылесборник может быть присоединен к этой машине.

**ОСТОРОЖНО:**

Когда не используете пылесборный мешок, закрывайте пылесборное отверстие защитной пластиной.

#### **Включение (Рис. 5).**

**ОСТОРОЖНО:**

Перед подключением машины, всегда проверяйте, что выключатель пуска правильно действует и возвращается в положение «ВЫКЛ», после отпускания.

Чтобы включить инструмент, просто нажмите на кнопку включения, чтобы выключить – отпустите ее. Для продолжительных действий нажмите на кнопку включения, а затем на кнопку блокировки. Для выключения режима продолжительного действия, нажмите кнопку включения до упора и отпустите ее.

#### **Действие (Рис. 6).**

Держите машину крепко двумя руками за рукоятку и за дополнительную переднюю рукоятку. Расположите машину на поверхности заготовки и передвигайте машину мягко вперед и назад, не сильно надавливая на машину.

**ОСТОРОЖНО:**

- Машина не должна касаться заготовки в момент включения или выключения машины, результатом этого может быть травмирование оператора и поломка машины или заготовки.
- Не давите на машину сильно. Чрезмерное давление может уменьшить эффективность машины, сократить срок службы щетки и возможно сделает канавку на поверхности заготовки.

#### **ОБСЛУЖИВАНИЕ**

**ОСТОРОЖНО:**

Перед началом любых работ убедитесь, что машина отключена и выключена из розетки.

#### **Замена угольных щеток. (Рис. 7 и 8).**

При изнашивании угольных щеток до ограничительных меток замените их новыми. Щетки необходимо менять парами.

Для безопасной и надежной работы инструмента помните, что ремонт, обслуживание и регулировка инструмента должны проводиться в условиях сервисных центров фирмы «Макита» с использованием только оригинальных запасных частей и расходных материалов.

#### **ГАРАНТИИ**

Мы гарантируем работу инструмента фирмы Макита в соответствии с законом страны поставки. Повреждения, вызванные нормальным износом, перегрузом инструмента, о чем говорит одновременный выход из строя якоря и статора, или неправильной эксплуатацией и хранением не являются предметом гарантии.